

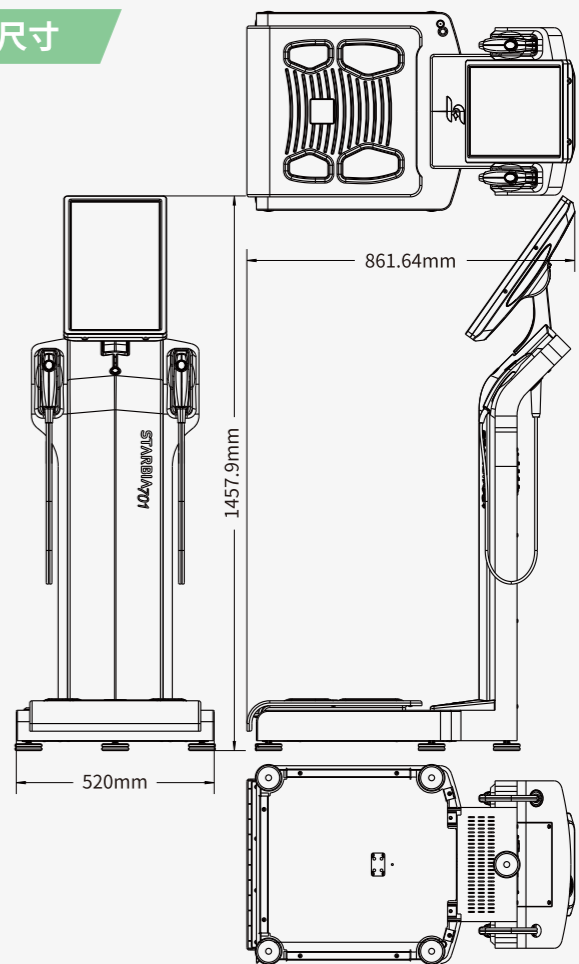


興友科技
股份有限公司
STARBIA MEDITEK
Co. Ltd.

STARBIA 701

OVERALL
SIZE

外形尺寸



TECHNICAL
CHARACTERISTICS

技術特點 相較於現有體組成分析儀

- ✓ 流線型、可視螢幕的最大化，帶來高科技與未來感 (註1)。
- ✓ 最新體組成測量技術 (骨密度測量) (註2)。
- ✓ 大數據雲端資料融合系統，可用於家用體脂肪計、中階體組成分析儀資料準度提升校正。
- ✓ 測量結果的驗證，亦為測量精準度的保證。
- ✓ 應用人工智慧的資料輸出。
- ✓ 更完美的體組成測量系統 (類DXA的測量結果與項目)。
- ✓ 排除傳統顯示黑白模式，以電子化、視覺化、最佳化，顯示測量結果，帶來更新的測量體驗。
- ✓ 針對不同族群的需求的報表設計 (一般、兒童、水分、運動員、健身族群、高齡銀髮)。
- ✓ 提供多種報表風格 (標準、智能、簡潔、圖像、專業與自訂)。



CONTACT US

ADD. 402 台中市興大路145號 中興大學
興創基地 203 室
Innovation Center 203, 145 Xingda Rd.,
South Dist., Taichung City, Taiwan

TEL. +886 4 2284 0832 #203
FAX. +886 4 2285 8663
E-MAIL. inforsevice@starmedtek.com.tw
<https://starmedtek.com.tw>

註1: 體組成分析儀外型專利中華民國、大陸申請中。

註2: 中華民國專利(I751049, I751050)、大陸、日本、歐盟、美國申請中。

註3: 體組成分析儀之資料整合系統發明專利,台灣、大陸、歐盟、日本、美國申請中。

註4: 體組成資料之顯示方法發明專利。

註5: 未發表研究驗證結果。

